

ГАЙКИ НАКИДНЫЕ
ДЛЯ СОЕДИНЕНИЙ ТРУБОПРОВОДОВ
ПО НАРУЖНОМУ КОНУСУ

ГОСТ
13957—74*

Конструкция и размеры

Conical nuts for tube connections on external cone.
Construction and dimensions

Взамен
ГОСТ 13957—68

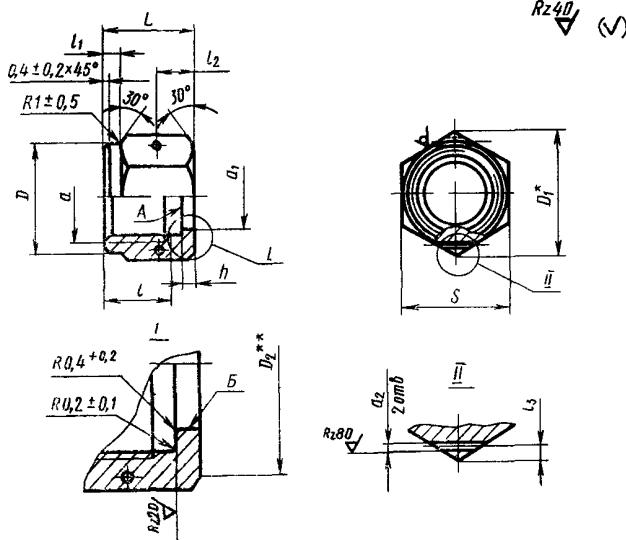
Постановлением Государственного комитета стандартов Совета Министров СССР от 10 сентября 1974 г. № 2124 срок введения установлен

с 01.07.75

Проверен в 1985 г.

Несоблюдение стандарта преследуется по закону

1. Конструкция и размеры накладных гаек должны соответствовать указанным на чертеже и в таблице.



* Размер для справок

** $D_2 \approx S$

Издание официальное

Перепечатка воспрещена

★

* Переиздание (январь 1988 г.) с Изменениями № 1, 2, утвержденными в декабре 1980 г., январе 1986 г. (ИУС 3—81, 5—86).

Размеры в мм

Диаметр наружный D _н	Применяе- мость	d	d ₁		d ₂	D	D ₁	S	l	l ₁	l ₂		L	h	Масса 100 шт. кг	
			Пред. откл. по Н11	Пред. откл. +0,12 -0,06							Номин.	Пред. откл. ±0,2			Алю- мини- евый сплав	Сталь
3		M8×1	4,1	1,0	12	13,8	12	9			5,0	1,2	14		—	0,75
4		M10×1	5,2		14	16,2	14	10			5,5		15		—	1,17
6		M12×1	7,5	1,2	17	19,6	17	11	4		6,5	1,5	17	3,0	0,67	1,87
8		M14×1	9,5								4,0				0,50	1,39
10		M16×1	11,9		19	21,9	19	12			7,0	±0,25	18		0,61	1,70
12		M20×1,5	14,2		24	27,7	24				8,5				1,22	3,40
14		M22×1,5	16,2		27	31,2	27	15			8,0		21		1,56	4,34
16		M24×1,5	18,2								4,0				1,19	3,32
18		M27×1,5	20,2	1,5	30	34,6	30		5		8,5	2,0	22	3,5	1,49	4,15
20		M30×1,5	22,2					17			9,5		24		3,09	8,61
22		M33×2	24,2		36	41,6	36	18			10,5		26	4,0	2,45	6,82
25			27,3					19			11,0		28		2,69	7,50
28		M39×2	30,3					20			11,5		29	4,5	4,61	12,85
30			32,3		46	53,1	46	21	6		12,0	±0,3	30		5,71	15,20
32		M42×2	34,3	2,0										5,0	5,58	15,51
34		M45×2	36,6		50	57,7	50								6,62	18,45
36		M48×2	38,6		55	63,5	55	22			12,5		31		7,44	20,70
38			40,8												7,13	19,85

Пример условного обозначения накидной гайки к трубопроводу $D_n = 12$ мм из алюминиевого сплава:

Гайка накидная 12—31А ГОСТ 13957—74

То же, из стали марки 45:

Гайка накидная 12—22А ГОСТ 13957—74

То же, из стали марки 14Х17Н2:

Гайка накидная 12—12А ГОСТ 13957—74

То же, из стали марки 13Х11Н2В2МФ:

Гайка накидная 12—11А ГОСТ 13957—74

То же, для изделий общего применения:

Гайка накидная 12—31 ГОСТ 13957—74

Гайка накидная 12—22 ГОСТ 13957—74

Гайка накидная 12—12 ГОСТ 13957—74

Гайка накидная 12—11 ГОСТ 13957—74

(Измененная редакция, Изм. № 1).

2. Допуски торцового биения поверхности А и радиального — поверхности Б относительно оси резьбы: А—0,07 мм; Б—0,1 мм.

(Измененная редакция, Изм. № 2).

3. Радиус $0,4^{+0,2}_{-0,2}$ допускается заменять фаской $0,4^{+0,2} \times 45^\circ$.

4. Маркировать значение наружного диаметра трубы и условное обозначение марки материала на бирке для всей партии. Допускается маркировать каждую гайку несмываемой краской на гранях шестигранника.

(Измененная редакция, Изм. № 2).

5. Клеймить на бирке для всей партии.

6. Технические условия — по ГОСТ 13977—74.
