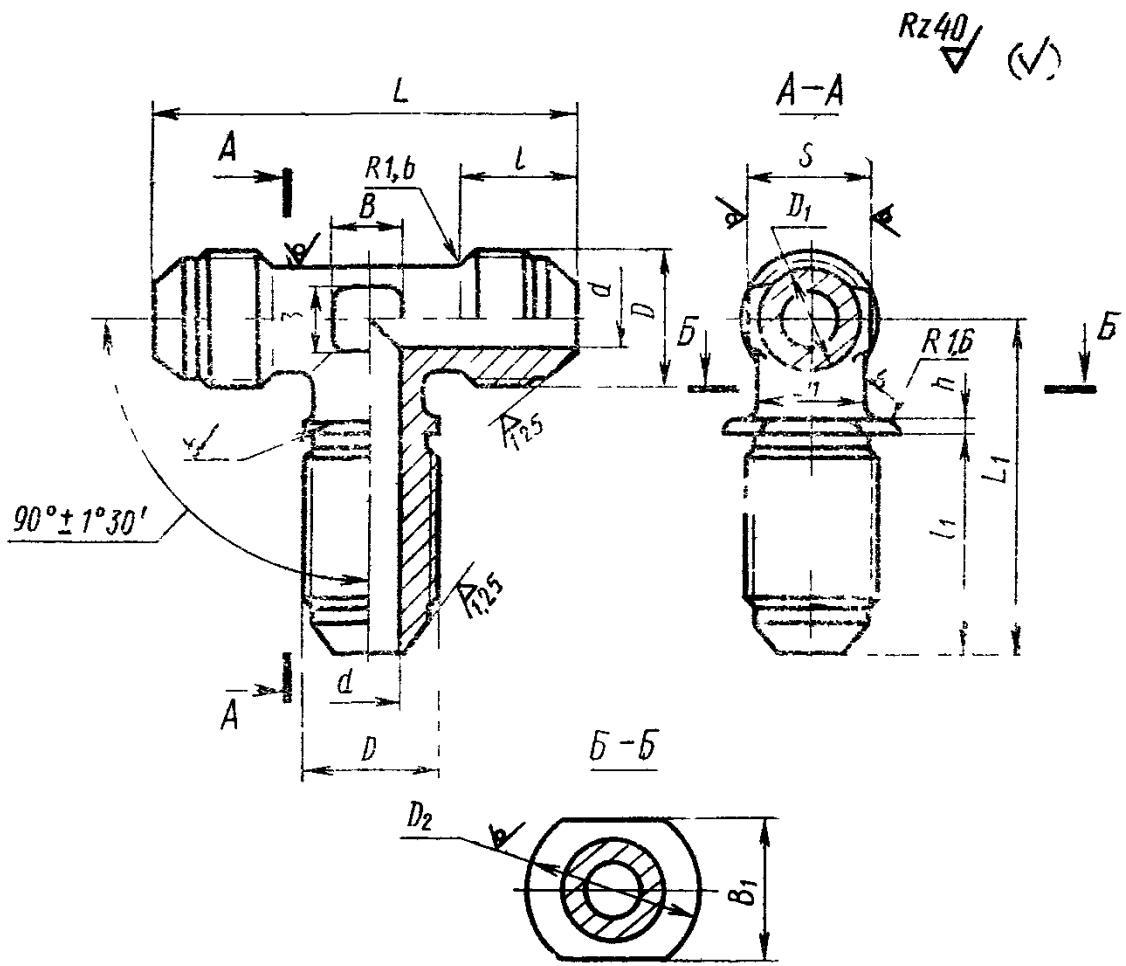


**ТРОЙНИКИ ФЛАНЦЕВЫЕ ПРОХОДНЫЕ
ДЛЯ СОЕДИНЕНИЙ ТРУБОПРОВОДОВ
ПО НАРУЖНОМУ КОНУСУ****ГОСТ
13966—74****Конструкция и размеры**Flange union tees for tube connections on external cone.
Construction and dimensions**Взамен
ГОСТ 13966—68****Постановлением Государственного комитета стандартов Совета Министров
СССР от 10 сентября 1974 г. № 2124 срок введения установлен****с 01.07.75****Проверен в 1985 г.****Несоблюдение стандарта преследуется по закону**

1. Тройники фланцевые проходные должны изготавливаться двух исполнений.

2. Конструкция и размеры фланцевых проходных тройников исполнения I должны соответствовать указанным на черт. 1 и в табл. 1.





Черт. 1

Табл. ца 1

Размеры в мм

| Назначение диаметр резьбы | Примечание | d | D | D ₁ | D ₂ | S | l | | L ₁ | | L | L ₂ | h | B | B ₁ | Масса 100 шт., кг | |
|------------------------------|------------|------|---------|----------------|----------------|----|----------------|------|----------------|----------------|----|----------------|-------|-------|----------------|-------------------|-------|
| | | | | | | | Легкая отки | Норм | Формы | Легкая отки | | | | | | Алюмин. сплав | Сталь |
| 3 | | 1,7 | M8×1 | 6 | 14 | 7 | 11 | 24 | 38 | 36 | 5 | 10 | — | — | — | 1,94 | — |
| 4 | | 2,7 | M10×1 | 8 | 18 | 10 | 12 | 25 | 42 | 39 | 6 | 12 | — | — | — | 3,12 | 3,00 |
| 6 | | 3,7 | M12×1 | 10 | 20 | 12 | 13 | 26 | ±0,3 | 40 | 7 | 14 | 1,35 | 3,83 | 3,68 | 3,68 | — |
| 8 | | 5,5 | M14×1 | 12 | 24 | 14 | 14 | 27 | 48 | 43 | 9 | 16 | 2,33 | 6,62 | 6,36 | 6,36 | — |
| 10 | | 7,5 | M16×1 | 14 | 26 | 17 | 14 | 29 | 52 | 46 | 10 | 18 | 2,99 | 8,49 | 8,16 | 8,16 | — |
| 12 | | 9,5 | M20×1,5 | 16 | 26 | 19 | 17 | 32 | 62 | 49 | 10 | 20 | 4,70 | 13,35 | 12,80 | 12,80 | — |
| 14 | | 11,5 | M22×1,5 | 18 | 30 | 22 | 18 | 34 | 66 | 53 | 13 | 24 | 5,82 | 16,52 | 15,87 | 15,87 | — |
| 16 | | 13,5 | M24×1,5 | 20 | 35 | 24 | 18 | 35 | 70 | 55 | 15 | 26 | 7,05 | 20,00 | 19,22 | 19,22 | — |
| 18 | | 15,5 | M27×1,5 | 22 | 42 | 24 | 19 | 36 | 74 | 57 | 17 | 30 | 8,65 | 24,50 | 23,60 | 23,60 | — |
| 20 | | 17,0 | M30×1,5 | 24 | 45 | 27 | 19 | 36 | 78 | 60 | 18 | 32 | 11,60 | 32,90 | 31,70 | 31,70 | — |
| 22 | | 19,0 | M33×2 | 27 | 50 | 27 | 22 | 40 | 86 | 66 | 21 | 33 | 12,95 | 36,88 | — | — | — |
| 25 | | 22,0 | M33×2 | 28 | 50 | 30 | 22 | 40 | ±0,4 | 66 | 22 | 34 | 17,82 | 50,60 | — | — | — |
| 28 | | 25,0 | M39×2 | 34 | 60 | 36 | 23 | 42 | 98 | 74 | 28 | 42 | 21,65 | 61,50 | — | — | — |
| 30 | | 27,0 | M39×2 | 38 | 60 | 41 | 24 | 43 | 104 | 76 | 30 | 46 | 22,01 | 62,50 | — | — | — |
| 32 | | 28,0 | M42×2 | 38 | 70 | 41 | 24 | 43 | 110 | 81 | 30 | 50 | 23,50 | 66,60 | — | — | — |
| 34 | | 30,0 | M45×2 | 43 | 70 | 43 | 24 | 44 | ±0,5 | 81 | 30 | 50 | 27,75 | 78,60 | — | — | — |
| 36 | | 32,0 | M48×2 | 43 | 70 | 43 | 25 | 44 | ±0,5 | 81 | 30 | 50 | 31,55 | 89,30 | — | — | — |
| 38 | | 34,0 | M48×2 | 43 | 70 | 46 | 25 | 44 | ±0,5 | 81 | 30 | 50 | 32,60 | 92,50 | — | — | — |

Пример условного обозначения фланцевого проходного тройника исполнения 1 к трубопроводу $D_n = 12$ мм из алюминиевого сплава:

Тройник фланцевый 1—12—31А ГОСТ 13966—74

То же, из стали марки 45:

Тройник фланцевый 1—12—22А ГОСТ 13966—74

То же, из стали марки 12Х18Н9Т:

Тройник фланцевый 1—12—13А ГОСТ 13966—74

То же, из стали марки 13Х11Н2В2МФ:

Тройник фланцевый 1—12—11А ГОСТ 13966—74

То же, из бронзы:

Тройник фланцевый 1—12—41А ГОСТ 13966—74

То же, для изделий общего применения:

Тройник фланцевый 1—12—31 ГОСТ 13966—74

Тройник фланцевый 1—12—22 ГОСТ 13966—74

Тройник фланцевый 1—12—13 ГОСТ 13966—74

Тройник фланцевый 1—12—11 ГОСТ 13966—74

Тройник фланцевый 1—12—41 ГОСТ 13966—74

3. Конструкция и размеры фланцевых проходных тройников исполнения 2 должны соответствовать указанным на черт. 2 и в табл. 2.

Размеры в

| Наружный диаметр труба D_H | Применяемость | d | D | D_1 | D_2 | S | l | | |
|------------------------------|---------------|------|---------|-------|-------|-----|-----------------------|-------|-----------|
| | | | | | | | Пред. откл. $\pm 0,3$ | Номи. | |
| 3 | | 1,7 | M8×1 | 6 | 14 | 7 | 11 | 24 | $\pm 0,3$ |
| 4 | | 2,7 | M10×1 | 8 | 18 | 10 | 12 | 25 | |
| 6 | | 3,7 | M12×1 | 10 | 20 | 12 | 13 | 26 | |
| 8 | | 5,5 | M14×1 | 12 | | 14 | | 27 | |
| 10 | | 7,5 | M16×1 | 14 | 22 | 17 | 14 | 29 | |
| 12 | | 9,5 | M20×1,5 | 16 | 26 | 19 | 17 | 32 | |
| 14 | | 11,5 | M22×1,5 | 18 | 30 | 22 | | | |
| 16 | | 13,5 | M24×1,5 | 20 | 35 | | 18 | 34 | |
| 18 | | 15,5 | M27×1,5 | 22 | 42 | 24 | | 35 | |
| 20 | | 17,0 | M30×1,5 | 24 | 45 | 27 | 19 | 36 | |
| 22 | | 19,0 | M33×2 | 27 | 50 | 30 | 22 | 40 | |
| 25 | | 22,0 | | 28 | | | | | |
| 28 | | 25,0 | M39×2 | 34 | 60 | 36 | | | |
| 30 | | 27,0 | | | | | | | |
| 32 | | 28,0 | M42×2 | 38 | 41 | | | | |
| 34 | | 30,0 | M45×2 | | | | 24 | 43 | |
| 36 | | 32,0 | M48×2 | 43 | 70 | 46 | 25 | 44 | |
| 38 | | 34,0 | | | | | | | |

Пример условного обозначения фланцевого про
алюминиевого сплава:

Тройник фланцевый 2—12—31А ГОСТ 13966—74

мм

Таблица 2

| I_2 | | L | | L_1 | | h | B | Масса 100 шт., кг | | |
|----------|-------------|----------|-------------|-----------|-------------|-----------------------|-------|-------------------|-------|--------|
| Номинал. | Пред. откл. | Номинал. | Пред. откл. | Номинал. | Пред. откл. | Пред. откл. $\pm 0,2$ | | Алюминиевый сплав | Сталь | Бронза |
| 5,0 | $\pm 0,25$ | 19 | $\pm 0,3$ | 36 | $\pm 0,4$ | 2 | 5 | 0,71 | 2,01 | 1,94 |
| 6,0 | | 21 | | 39 | | | 6 | 1,10 | 3,12 | 3,00 |
| 7,0 | | 23 | | 40 | | | 7 | 1,34 | 3,81 | 3,66 |
| 8,0 | | 24 | | 43 | | | 9 | 2,34 | 6,65 | 6,39 |
| 9,0 | | 26 | | 46 | | | 10 | 2,89 | 8,20 | 7,89 |
| 10,0 | 31 | 49 | 13 | 4,79 | 13,58 | | 13,05 | | | |
| 12,0 | 33 | 53 | 15 | 5,83 | 16,50 | | 15,88 | | | |
| 13,0 | 36 | 55 | 17 | 7,05 | 20,00 | | 19,22 | | | |
| 15,0 | 37 | 57 | 18 | 8,63 | 24,50 | | 23,55 | | | |
| 16,0 | 39 | 60 | 21 | 11,64 | 33,05 | | 31,80 | | | |
| 16,5 | $\pm 0,3$ | 43 | $\pm 0,4$ | 66 | 3 | 22 | 13,00 | 36,90 | | |
| 17,0 | | 44 | | 74 | | 28 | 17,77 | 50,40 | | |
| 21,0 | | 49 | | 76 | | 30 | 21,52 | 61,20 | | |
| 23,0 | | 52 | | 81 | | 30 | 21,82 | 62,00 | | |
| 25,0 | | 55 | | $\pm 0,5$ | | 23,48 | 66,75 | | | |
| | | | | | | | 27,10 | 72,10 | | |
| | | | | | | | 30,80 | 87,60 | | |
| | | | | | | | 32,55 | 92,40 | | |

ходного тройника исполнения 2 к трубопроводу $D_n = 12$ мм из

То же, из стали марки 45:

Тройник фланцевый 2—12—22А ГОСТ 13966—74

То же, из стали марки 12Х18Н9Т:

Тройник фланцевый 2—12—13А ГОСТ 13966—74

То же, из стали марки 13Х11Н2В2МФ:

Тройник фланцевый 2—12—11А ГОСТ 13966—74

То же, из бронзы:

Тройник фланцевый 2—12—41А ГОСТ 13966—74

То же, для изделий общего применения:

Тройник фланцевый 2—12—31 ГОСТ 13966—74

Тройник фланцевый 2—12—22 ГОСТ 13966—74

Тройник фланцевый 2—12—13 ГОСТ 13966—74

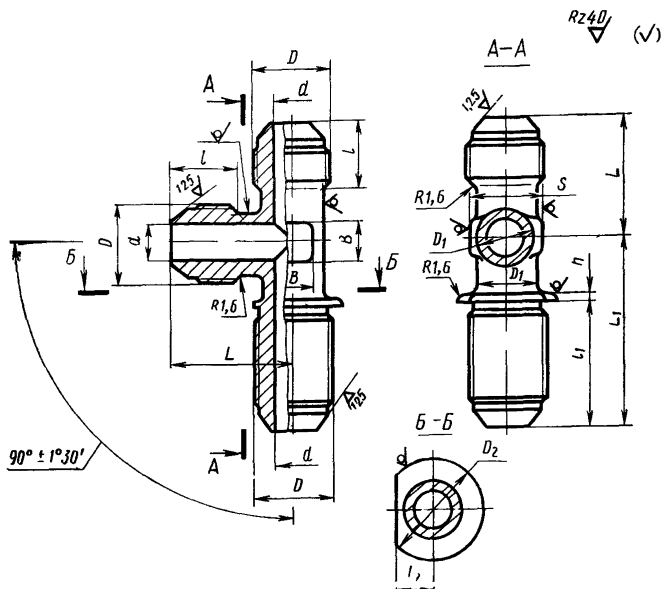
Тройник фланцевый 2—12—11 ГОСТ 13966—74

Тройник фланцевый 2—12—41 ГОСТ 13966—74

4. Резьбовая часть тройника з — по ГОСТ 13955—74.

5. Маркировать и клеймить — по ГОСТ 13977—74.

6. Технические условия — по ГОСТ 13977—74.



Черт. 2