

**ГАЙКИ ШЕСТИГРАННЫЕ
ДЛЯ ФЛАНЦЕВЫХ СОЕДИНЕНИЙ
НА R_y СВЫШЕ 10 ДО 100 МПа
(СВЫШЕ 100 ДО 1000 кгс/см²)**

ТЕХНИЧЕСКИЕ УСЛОВИЯ

Издание официальное



Москва
Стандартинформ
2005

ГАЙКИ ШЕСТИГРАННЫЕ ДЛЯ ФЛАНЦЕВЫХ СОЕДИНЕНИЙ НА P_y СВЫШЕ 10 ДО 100 МПа (СВЫШЕ 100 ДО 1000 кгс/см²)

Технические условия

ГОСТ
10495—80

Hexagonal nuts for flanged connections
for P_n 10—100 MPa (100—1000 kgf/cm²).
Specifications

МКС 23.040.60
ОКП 36 8380

Дата введения 01.01.82

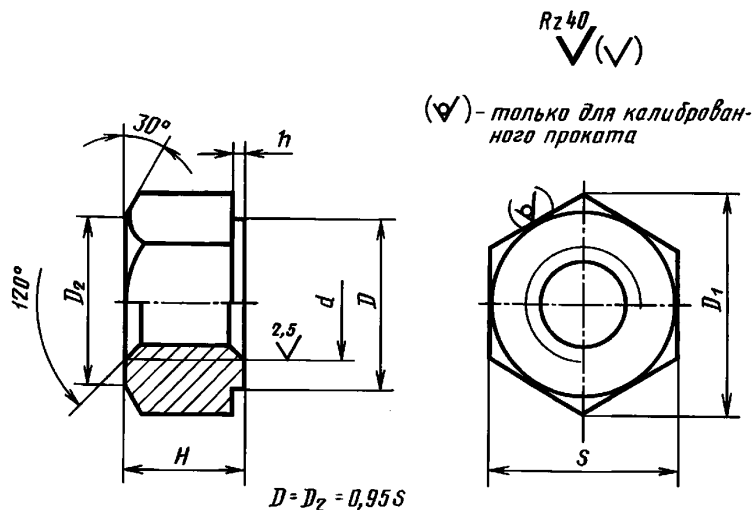
Настоящий стандарт распространяется на шестигранные гайки для фланцевых соединений арматуры, соединительных частей и трубопроводов, используемых в химической и нефтехимической промышленности на P_y св. 10 до 100 МПа (св. 100 до 1000 кгс/см²), температурой от минус 50 до плюс 510 °С.

Требования разд. 1 за исключением показателей «Масса, кг», 2—4, пп. 5.1, 5.2, 5.4, 5.6 являются обязательными, другие требования настоящего стандарта являются рекомендуемыми.

(Измененная редакция, Изм. № 2).

1. КОНСТРУКЦИЯ И РАЗМЕРЫ

1.1. Конструкция и размеры гаек должны соответствовать указанным на черт. 1 и в табл. 1.



Черт. 1

Размеры в мм

Номинальный диаметр резьбы d	Размер «под ключ» S		Диаметр бурта D	Высота H h_{14}	Диаметр описанной окружности D_1		Допускаемое смещение оси отверстия относительно граней, не более	Высота бурта h H_{14}	Масса, кг
	Номин.	Пред. откл.			Номин.	Пред. откл.			
12	19	−0,28	18,0	12	21,9	−0,8	0,35	2,0	0,019
14	22		20,9	14	25,4	−0,9			0,031
16	24		22,8	16	27,7				0,039
20	30		28,5	20	34,6	−1,0			0,077
22	32	−0,34	30,4	22	36,9	−1,1	0,40	3,0	0,093
24	36		34,2	24	41,6	−1,3			0,133
27	41		39,0	27	47,3				0,194
30	46		43,7	30	53,1	−1,4			0,277
33	50		47,5	33	57,7	−1,5			0,389
36	55	−0,40	52,3	36	63,5	−1,7	0,50	4,0	0,446
39	60		57,0	39	69,3				0,637
42	65		61,8	42	75,0	−1,8			0,777
45	70		66,5	45	80,8				1,100
48	75		71,3	48	86,5	−1,9			1,197
52	80		76,0	52	92,3				1,420
56	85	−0,87	80,8	56	98,0	−1,2	0,60	5,0	1,688

Пример условного обозначения гайки с диаметром резьбы $d=36$ мм, из стали марки 35X, без покрытия:

Гайка М36. 35X ГОСТ 10495—80

То же, с покрытием 02 толщиной 6 мкм:

Гайка М36. 35X. 026 ГОСТ 10495—80

(Измененная редакция, Изм. № 1).

2. ТЕХНИЧЕСКИЕ ТРЕБОВАНИЯ

2.1. Гайки следует изготавливать в соответствии с требованиями настоящего стандарта по рабочим чертежам, утвержденным в установленном порядке.

2.2. Гайки следует изготавливать из сортового проката и поковок.

2.3. Марки сталей и параметры их применения должны соответствовать указанным в табл. 2.

Т а б л и ц а 2

Марка стали	Обозначение стандарта	Предельные параметры применения	
		Температура, °С	Условное давление, МПа (кгс/см ²)
30X	ГОСТ 4543	От минус 50 до плюс 200	≈ 63 (630)
35X, 38XA, 40X		От минус 50 до плюс 400	≈ 80 (800)
30XМА, 35XМ		От минус 50 до плюс 510	≈ 100 (1000)
25X1МФ	ГОСТ 20072		

Примечание. Допускается по согласованию между потребителем и изготовителем применять стали других марок, разрешенных Госгортехнадзором, если их механические свойства не ниже указанных в табл. 3.

2.4. Заготовки для гаек следует подвергать термической обработке — закалке и отпуску. Режимы термической обработки приведены в приложении.

2.5. Механические свойства заготовок при температуре 20 °С в термически обработанном состоянии должны соответствовать указанным в табл. 3.

Таблица 3

Марка стали	Условный предел текучести $\sigma_{0,2}$, МПа (кгс/мм ²)	Временное сопротивление σ_B , МПа (кгс/мм ²)	Относительное удлинение δ_5 , %	Ударная вязкость a_n , Дж/см ² (кгс·м/см ²)	Твердость НВ
	не менее				
30X	392 (40)	618 (63)	17	588 (6)	187 ... 229
35X, 38XA, 40X	490 (50)	657 (67)	16		212
30XMA, 35XM, 25X1MФ				248	

(Измененная редакция, Изм. № 1).

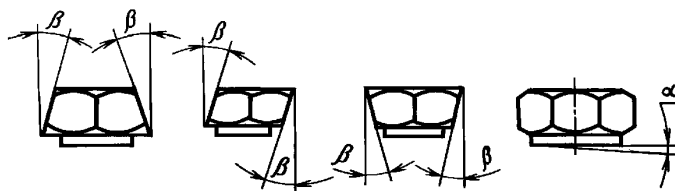
2.6. Сдаточными характеристиками являются временное сопротивление, условный предел текучести, относительное удлинение и ударная вязкость.

2.7. Резьба метрическая с крупным шагом — по ГОСТ 24705 с полем допуска 6Н по ГОСТ 16093.

2.8. Отклонение от перпендикулярности опорной поверхности гайки (угол α на черт. 2) относительно оси резьбы не должно быть более 30'.

2.9. Допустимый уклон граней (угол β на черт. 2) и их непараллельность не должны быть более 30'.

2.10. Обработанные поверхности гаек не должны иметь трещин, надрывов.



Черт. 2

2.11. Резьба должна быть чистой и не должна иметь заусенцев, рванин, ниток с сорванной или неполной резьбой. Вмятины на резьбе, препятствующие ввинчиванию проходного калибра, не допускаются.

2.12. Гайки, применяемые при температуре до 200 °С, по заказу потребителя следует изготавливать с покрытием. Вид покрытия — по ГОСТ 9.303. Толщина покрытия — по ГОСТ 9.306. Условное обозначение покрытия — по ГОСТ 1759.0.

2.13. Защитные покрытия должны быть однородными, пузыри и отслаивания не допускаются.

2.14. Требования к шероховатости поверхности под покрытие — по ГОСТ 9.301.

3. ПРАВИЛА ПРИЕМКИ

3.1. Правила приемки — по ГОСТ 17769.

3.2. Каждая гайка должна быть подвергнута проверке на соответствие требованиям пп. 1.1, 2.7—2.14, 5.1, 5.2.

3.3. Гайки следует предъявлять к приемке партиями.

Партия должна состоять из гаек одного условного обозначения, изготовленных из одной партии заготовок.

С. 4 ГОСТ 10495—80

3.4. Проверку гаек на соответствие требованиям п. 2.5 следует проводить на основании результатов испытаний каждой партии заготовок.

3.5. Партия заготовок должна состоять из металла одной плавки и одной садки при термической обработке.

3.6. Испытания заготовок на твердость следует проводить в объеме 100 %. При длине заготовки 500 мм и более твердость измеряют на обоих концах и по ее длине с интервалом не более 500 мм.

3.7. Один процент от партии заготовок, но не менее 2 шт., с нижним и верхним значениями твердости в данной партии следует подвергать испытаниям на соответствие требованиям п. 2.5.

Допускается отбирать заготовки для механических испытаний с промежуточными значениями твердости. В этом случае твердость является сдаточной характеристикой.

3.8. Число испытываемых образцов от каждой контролируемой заготовки должно быть: один — на растяжение и два — на ударную вязкость.

3.9. При получении неудовлетворительных результатов испытания механических свойств хотя бы одного образца, следует проводить повторные испытания удвоенного числа образцов из тех же заготовок или других этой же партии с той же твердостью только по виду испытаний, давших неудовлетворительный результат.

3.10. Партию считают годной, если при повторных испытаниях получены положительные результаты.

При получении неудовлетворительных результатов испытаний партия заготовок может быть предъявлена к приемке вновь после испытания заготовок с последующим уровнем твердости.

3.11. Заготовки с твердостью, не обеспечивающей получение требуемых механических свойств, указанных в табл. 3, могут быть допущены к сдаче после повторной термической обработки с проведением соответствующих испытаний.

Число повторных термических обработок должно быть не более двух. Дополнительный отпуск не считают повторной термической обработкой.

4. МЕТОДЫ ИСПЫТАНИЙ

4.1. Внешний осмотр (пп. 2.10, 2.11, 5.1, 5.2) следует проводить без применения увеличительных приборов.

4.2. Размеры гаек (пп. 1.1, 2.7—2.9) следует проверять предельными калибрами, шаблонами, универсальными измерительными инструментами.

4.3. Определение твердости (п. 2.5) — по ГОСТ 9012.

4.4. Испытание на растяжение (п. 2.5) — по ГОСТ 1497.

4.5. Испытание на ударную вязкость (п. 2.5) — по ГОСТ 9454, образец типа 1.

4.6. Метод отбора проб — по ГОСТ 7564.

4.7. Методы проверки качества и толщины покрытия (пп. 2.12—2.14) — по ГОСТ 9.302. Толщину покрытия проверяют на торцах или гранях гайки.

5. МАРКИРОВКА, УПАКОВКА, ТРАНСПОРТИРОВАНИЕ И ХРАНЕНИЕ

5.1. Маркировка гаек в зависимости от марки стали должна соответствовать указанной в табл. 4.

5.2. На гайках, в местах указанных в табл. 4, должна быть нанесена маркировка с указанием:

- номера партии;

- товарного знака предприятия-изготовителя.

5.3. Высота знаков маркировки:

2,5 мм — для гаек с $d \leq 27$ мм;

4 мм » » с $d > 27$ мм.

5.4. Знаки маркировки должны быть отчетливо видны невооруженным глазом.

5.5. Маркировку следует проводить ударным способом.

5.6. Партия гаек должна сопровождаться паспортом, удостоверяющим их соответствие требованиям настоящего стандарта.

Паспорт должен содержать следующие данные:

- наименование предприятия-изготовителя;

- условное обозначение гаек;

- число гаек;

- номер партии;

- марку стали;

- результаты испытаний (с указанием даты);

- обозначение настоящего стандарта;
- вид и толщину покрытия (для гаек с покрытием);
- штамп ОТК.

5.7. (Исключен, Изм. № 1).

5.8. Требования к упаковке, транспортированию, хранению и маркировке тары — по ГОСТ 18160.

5.9. При хранении в закрытом помещении гайки должны находиться в таре.

5.10. Допускается по согласованию между потребителем и изготовителем гайки с покрытием не подвергать консервации.

Таблица 4

Марка стали	Место маркировки
30X	
35X, 38XA, 40X	
30XMA, 35XM, 25X1MФ	

Примечание. Маркировка должна сохраняться при замене стали на равноценную.

ПРИЛОЖЕНИЕ
Рекомендуемое

Режимы термической обработки заготовок

Марка стали	Закалка		Отпуск	
	Температура нагрева, °С	Охлаждающая среда	Температура нагрева, °С	Охлаждающая среда
30X	850—870	Масло	580—620	Вода или масло
35X	850—870		560—600	
38XA	850—870		560—600	
40X	850—870		560—600	
30XMA	850—880		580—620	
35XM	850—880		590—630	
25X1MФ	930—960		680—720	

ИНФОРМАЦИОННЫЕ ДАННЫЕ

1. РАЗРАБОТАН И ВНЕСЕН Министерством химического и нефтяного машиностроения СССР РАЗРАБОТЧИКИ

Е.Я. Нейман; Л.Ф. Березин (руководитель темы)

2. УТВЕРЖДЕН И ВВЕДЕН В ДЕЙСТВИЕ Постановлением Государственного комитета СССР по стандартам от 30.12.80 № 6073

3. ВЗАМЕН ГОСТ 10495—74

4. ССЫЛОЧНЫЕ НОРМАТИВНО-ТЕХНИЧЕСКИЕ ДОКУМЕНТЫ

Обозначение НТД, на который дана ссылка	Номер пункта
ГОСТ 9.301—86	2.14
ГОСТ 9.302—88	4.7
ГОСТ 9.303—84	2.12
ГОСТ 9.306—85	2.12
ГОСТ 1497—93	4.4
ГОСТ 1759.0—87	2.12
ГОСТ 4543—71	2.3
ГОСТ 7564—97	4.6
ГОСТ 9012—59	4.3
ГОСТ 9454—78	4.5
ГОСТ 16093—2004	2.7
ГОСТ 17769—83	3.1
ГОСТ 18160—72	5.8
ГОСТ 20072—74	2.3
ГОСТ 24705—2004	2.7

5. Проверен в 1990 г. Снято ограничение срока действия Постановлением Госстандарта от 25.02.91 № 159

6. ИЗДАНИЕ (октябрь 2005 г.) с Изменениями № 1, 2, утвержденными в июле 1986 г., феврале 1991 г. (ИУС 11—86, 5—91)

Редактор *Р.Г. Говердовская*
Технический редактор *О.Н. Власова*
Корректор *М.С. Кабаева*
Компьютерная верстка *А.Н. Золотаревой*

Подписано в печать 24.10.2005. Формат 60x84¹/₈. Бумага офсетная. Гарнитура Таймс. Печать офсетная. Усл.печл. 0,93.
Уч.-издл. 0,70. Тираж 77 экз. Зак. 830. С 2078.

ФГУП «Стандартинформ», 123995 Москва, Гранатный пер., 4.
www.gostinfo.ru info@gostinfo.ru

Набрано во ФГУП «Стандартинформ» на ПЭВМ.

Отпечатано в филиале ФГУП «Стандартинформ» — тип. «Московский печатник», 105062 Москва, Лялин пер., 6.