

ГОСТ 11871—88

МЕЖГОСУДАРСТВЕННЫЙ СТАНДАРТ

**ГАЙКИ КРУГЛЫЕ ШЛИЦЕВЫЕ
КЛАССА ТОЧНОСТИ А**

ТЕХНИЧЕСКИЕ УСЛОВИЯ

Издание официальное



Москва
Стандартинформ
2006

ГАЙКИ КРУГЛЫЕ ШЛИЦЕВЫЕ
КЛАССА ТОЧНОСТИ А

Технические условия

Slotted round nuts, product grade A.
Specifications

ГОСТ
11871—88

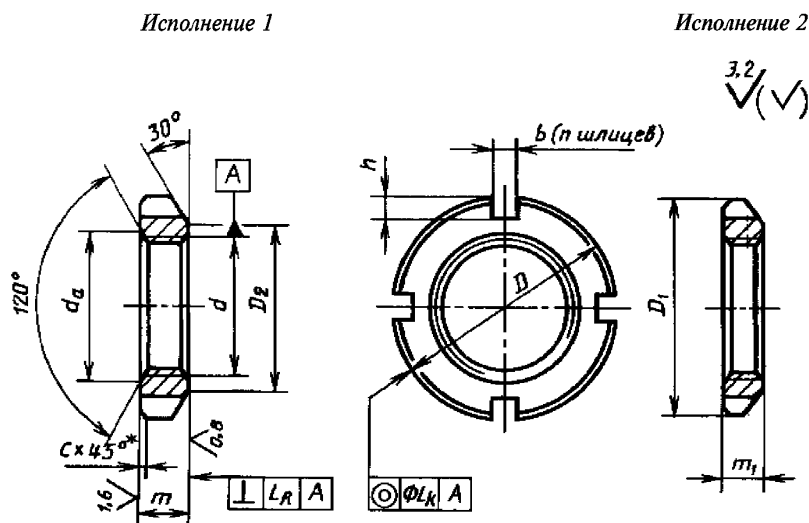
МКС 21.060.20
ОКП 16 8000

Дата введения 01.01.89

Настоящий стандарт распространяется на круглые шлицевые гайки с номинальным диаметром резьбы от 6 до 200 мм.

1. ОСНОВНЫЕ ПАРАМЕТРЫ И РАЗМЕРЫ

1.1. Размеры гаек должны соответствовать указанным на чертеже и в табл. 1.



* Допускается вместо фаски скругление радиусом $R = c$ и отсутствие фаски для исполнения 2.

Таблица 1

мм

Номинальный диаметр резьбы d	Шаг резьбы P	D	m	D_1	m_1	D_2	d_a		b	h	с, не более	Число шлицев n
							не менее	не более				
6	0,50	16	5	16	4	11,5	6	6,75	4	1,5	0,6	4
8	1,00	22	6	18	5	13,5	8	8,75				
10	1,25	24	8	20		15,5	10	10,80				
12		26		22	17,5	12	13,00					
14	1,50	28		24	6	18,5	14	15,10				
16		30		28		22,0	16	17,30				
18		32	30	24,0		18	19,40					
20		34	32	26,0	20	21,60						
22		38	36	7	29,0	22	23,80					
24		42	38		31,0	24	25,90					
27	45	42	35,0		27	29,20						
30	48	45	10	38,0	30	32,40						
33	52	48		40,0	33	35,60						
36	55	50		42,0	36	38,90						
39	60	56		48,0	39	42,10						
42	65	60		52,0	42	45,40						
45	1,5	70		63	55,0	45	48,60					
48		75	67	58,0	48	51,80						
(50)		78	70	61,0	50	52,00						
52		80	75	65,0	52	54,00						
56	2,0	85	12	75	8	65,0	56	58,00				
(58)		90		80		70,0	58	60,00				
60			60	62,00								
(62)			95	85	75,0	62	64,00					
64		64		66,00								
68		100		90	80,0	68	70,00					
(70)		1,5	105	15	95	10	85,0	72	75,00			
76							76	80,00				
80	115		100		90,0		80	84,00				
85	120		108		98,0		85	89,00				
90	125		112		10		102,0	90	94,00			
95	130		118				108,0	95	99,00			
100	2	135	18	125	12	115,0	100	104,00				
105		140		130		120,0	105	109,00				

мм

Номинальный диаметр резьбы d	Шаг резьбы P	D	m	D_1	m_1	D_2	d_a		b	h	с, не более	Число шлицев n			
							не менее	не более							
110	2	150	22	138	12	125,0	110	114,00	14	5,5	1,6	6			
115		155		145		132,0	115	120,00							
120		160		150		137,0	120	125,00							
125		165		155		142,0	125	130,00							
130		170		160		147,0	130	135,00							
(135)		175	165	152,0		135	140,00								
140		26	180	170		157,0	140	145,00				16	7,5	2,5	8
(145)			190	175		162,0	145	150,00							
150			200	180		167,0	150	155,00							
160			210	190		177,0	160	162,00							
170	220		202	189,0	170	172,00									
180	3	230	30	215	14	202,0	180	185,00	16	7,5	2,5	8			
190		240		230		213,0	190	195,00							
200		250		240		223,0	200	205,00							

Примечания:

1. Допускается по соглашению между изготовителем и потребителем изготавливать гайки М45—М125 с 4 шлицами.
2. Гайки с размерами, указанными в скобках, применять не рекомендуется.

Пример условного обозначения гайки исполнения 1, с диаметрами резьбы $d = 16$ мм, с мелким шагом резьбы 1,5 мм с полем допуска резьбы 6Н, из стали марки 35, с химическим окисным покрытием, пропитанным маслом:

Гайка М16 · 1,5—6Н.05.05 ГОСТ 11871—88

То же, из латуни Л63, без покрытия:

Гайка М16 · 1,5—6Н.32 ГОСТ 11871—88

То же, исполнения 2, с цинковым покрытием толщиной 9 мкм, хромированным:

Гайка 2 М16 · 1,5—6Н.019 ГОСТ 11871—88

1.2. Резьба — по ГОСТ 24705.

1.3. Теоретическая масса стальных гаек указана в приложении 1.

2. ТЕХНИЧЕСКИЕ ТРЕБОВАНИЯ

2.1. Поле допуска резьбы — 6Н по ГОСТ 16093.

2.2. Поля допусков размеров и допуски расположения поверхностей должны соответствовать указанным в табл. 2.

Допуски углов $\pm \frac{AT16}{2}$ по ГОСТ 8908.

Допускается по соглашению между изготовителем и потребителем изготавливать гайки с допуском перпендикулярности опорной поверхности к оси резьбы L_R — по 11-й степени точности и шероховатостью поверхностей R_a : 1,6; 3,2; 6,3 вместо R_a : 0,8; 1,6; 3,2 — соответственно.

Т а б л и ц а 2

Обозначение размера или допуска	Поле допуска или допуск
$D; D_1$	h12
D_2	h14
$m; m_1$	h14
b	H14
h	H14
L_R	По 9-й степени точности ГОСТ 24643
L_K	По 11-й степени точности ГОСТ 24643

2.3. Марки материалов и их условные обозначения должны соответствовать указанным в табл. 3.

Т а б л и ц а 3

вид	Материал		Твердость по Бринеллю НВ, не менее	Условное обозначение марки (группы)
	марка	обозначение стандарта		
Углеродистые стали	Ст 3 сп, Ст 3 кп	ГОСТ 380	90	02
	20	ГОСТ 1050	110	04
	35		140	05
	45		170	06
Легированные стали	35Х	ГОСТ 4543	197	11
	30ХГСА		217	
Коррозионно-стойкие стали	12Х18Н9Т 12Х18Н10Т	ГОСТ 5632	—	21
	14Х17Н2		—	23
Латунь	Л63	ГОСТ 15527	—	32

2.4. Гайки должны изготавливаться с покрытиями: цинковым хроматированным; кадмиевым хроматированным; окисным, пропитанным маслом; фосфатным пропитанным маслом или без покрытия. Выбор покрытия для определенного материала — по ГОСТ 9.303. Технические требования к покрытиям — по ГОСТ 9.301.

Условное обозначение покрытий — цифровое по ГОСТ 1759.0.

2.5. Твердость поверхностей шлицев гаек — не менее 372HV или 38HRC₃. Глубина закаленного слоя — не менее 1 мм.

По согласованию между изготовителем и потребителем допускается изготавливать гайки без термообработки.

2.6. Дефекты поверхности гаек — по ГОСТ 1759.3.

3. ПРИЕМКА

Правила приемки гаек — по ГОСТ 17769.

4. МЕТОДЫ КОНТРОЛЯ

4.1. Контроль внешнего вида гаек должен проводиться визуально без применения увеличительных приборов в помещении с освещенностью не менее 300 лк. Допускается в спорных случаях применять лупу с 2,5—3-кратным увеличением.

4.2. Контроль размеров и допусков расположения поверхностей — по ГОСТ 1759.1.

4.3. Твердость термически обработанных гаек следует определять по ГОСТ 2999 или по ГОСТ 9013. Арбитражным является измерение твердости по ГОСТ 2999.

4.4. Шероховатость поверхности следует проверять путем сравнения с образцами шероховатости по ГОСТ 9378.

Допускается контролировать шероховатость поверхностей приборами.

Шероховатость резьбы проверяется на боковых поверхностях профиля.

4.5. Контроль дефектов — по ГОСТ 1759.3.

4.6. Контроль покрытий — по ГОСТ 9.302.

4.7. Допускаемые осевые нагрузки для гаек исполнения 1 из стали 35 с номинальным диаметром резьбы до 48 мм приведены в приложении 2.

5. УПАКОВКА И МАРКИРОВКА

Упаковка гаек и маркировка тары — по ГОСТ 18160.

МАССА СТАЛЬНЫХ ГАЕК

Номинальный диаметр резьбы d , мм	Теоретическая масса 1000 шт. гаек, кг		Номинальный диаметр резьбы d , мм	Теоретическая масса 1000 шт. гаек, кг	
	Исполнение 1	Исполнение 2		Исполнение 1	Исполнение 2
6	5,337	4,215	68	412,709	146,870
8	12,154	6,727	(70)	387,599	133,442
10	19,812	8,025	72	450,819	208,223
12	21,665	10,695	76	450,313	169,487
14	22,951	11,359	80	491,471	190,468
16	26,690	16,423	85	545,955	241,047
18	29,094	18,147	90	696,424	237,176
20	31,669	19,826	95	740,824	264,448
22	50,674	30,001	100	794,727	308,241
24	63,426	32,306	105	830,778	323,058
27	69,409	39,148	110	1195,489	439,750
30	75,604	42,770	115	1264,874	496,593
33	81,455	50,319	120	1315,300	517,529
36	85,436	49,408	125	1365,726	538,464
39	107,806	68,888	130	1389,556	544,893
42	127,185	79,049	(135)	1734,891	565,829
45	151,126	80,806	140	1795,497	586,764
48	195,479	88,563	(145)	2062,732	607,699
(50)	216,636	101,291	150	2319,784	620,345
52	211,034	88,725	160	2495,855	691,299
56	229,868	99,809	170	3328,462	793,840
(58)	274,306	126,064	180	3546,021	1081,209
60	257,161	114,609	190	3516,727	1259,375
(62)	304,114	142,540	200	4106,613	1324,895
64	285,786	130,295	—	—	—

П р и м е ч а н и е. Для определения массы гаек, изготовленных из латуни, значения массы, указанные в таблице, должны быть умножены на коэффициент 1,080.

ДОПУСКАЕМЫЕ ОСЕВЫЕ НАГРУЗКИ ДЛЯ ШЛИЦЕВЫХ ГАЕК
ИСПОЛНЕНИЯ 1 ИЗ СТАЛИ МАРКИ 35

Номинальный диаметр резьбы d , мм	Шаг резьбы P , мм	Испытательная нагрузка H , не менее	Номинальный диаметр резьбы d , мм	Шаг резьбы P , мм	Испытательная нагрузка H , не менее
6	0,5	13200	24	1,5	96600
8	1,0	23500	27		105000
10	1,25	36700	30		123100
12		37200	33		135000
14	1,5	42800	36		155700
16		50000	39		158000
18		57200	42		161800
20		65200	45		180000
22		90000	48		240750

ИНФОРМАЦИОННЫЕ ДАННЫЕ

1. РАЗРАБОТАН И ВНЕСЕН Министерством станкостроительной и инструментальной промышленности СССР

2. УТВЕРЖДЕН И ВВЕДЕН В ДЕЙСТВИЕ Постановлением Государственного комитета СССР по стандартам от 20.05.88 № 1395

3. Стандарт полностью соответствует СТ СЭВ 5957—87

4. ВЗАМЕН ГОСТ 11871—80

5. ССЫЛОЧНЫЕ НОРМАТИВНО-ТЕХНИЧЕСКИЕ ДОКУМЕНТЫ

Обозначение НТД, на который дана ссылка	Номер пункта
ГОСТ 9.301—86	2.4
ГОСТ 9.302—88	4.6
ГОСТ 9.303—84	2.4
ГОСТ 380—94	2.3
ГОСТ 1050—88	2.3
ГОСТ 1759.0—87	2.4
ГОСТ 1759.1—82	4.2
ГОСТ 1759.3—83	2.6, 4.5
ГОСТ 2999—75	4.3
ГОСТ 4543—71	2.3
ГОСТ 5632—72	2.3
ГОСТ 8908—81	2.2
ГОСТ 9013—59	4.3
ГОСТ 9378—93	4.4
ГОСТ 15527—2004	2.3
ГОСТ 16093—2004	2.1
ГОСТ 17769—83	3
ГОСТ 18160—72	5
ГОСТ 24643—81	2.2
ГОСТ 24705—2004	1.2

6. ПЕРЕИЗДАНИЕ